

DEIMOS SR



Carte de commande incorporée
ALPHA

Seulement disponible en kit:
DEIMOS KIT

- **Adaptable et fonctionnel**, grâce à la position basse du pignon et à la compacité de l'opérateur, le moto réducteur irréversible DEIMOS SR s'adapte parfaitement aux installations de type résidentiel.
- **Design et facilité d'emploi**: une grande innovation esthétique et une plus grande solidité du carter.
- **Sécurité anti-écrasement** avec l'embrayage mécanique réglable.
- **Manœuvre de déblocage sûre et facile** avec la nouvelle poignée ergonomique.
- **Accès aisé** à la centrale de commande.
- **Centrale de commande** prédisposée pour la gestion avec protocole EElink.
- **Disponible dans la version avec butée de fin de course inductive** (avec l'application du KIT FCM)

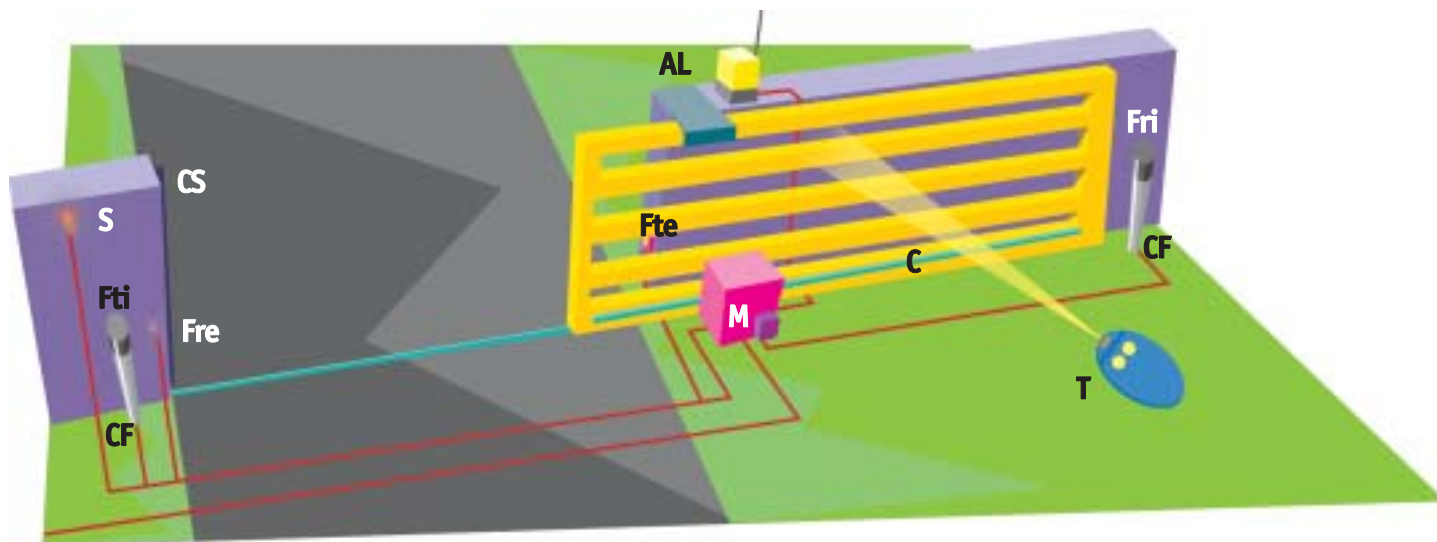


Opérateur

DEIMOS SR

| | |
|--|-------------------------------|
| Alimentation monophasée | 230 V \pm 10%, 50 Hz |
| Puissance absorbée | 290 W |
| Protection thermique | intégrée |
| Poids du vantail maxi | 5000 N (~500 Kg) |
| Nombre de Tours/min à la sortie | 48 min ⁻¹ |
| Module pignon | 4 (14 dents) |
| Vitesse du vantail | 8.5 m/min |
| Réaction au choc | embrayage mécanique |
| Manœuvre manuelle | déblocage mécanique à poignée |
| N° de manoeuvres en 24 heures | 100 |
| Centrale de commande | ALPHA |
| Type de fin de course | électromécanique ou inductif |
| Conditions ambiantes | -15°C à +60°C |
| Degré de protection | IP24 |
| Poids de opérateur | 150 N (~500 Kg) |
| Dimensions | Voir dessin |

Automatisme électromécanique pour portails coulissants à crémaillère, ayant un poids jusqu'à 500 Kg, utilisation résidentielle

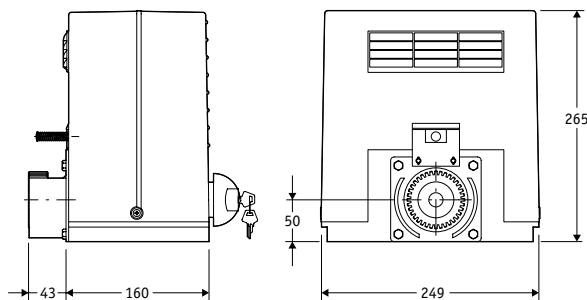


Exemple d'installation

Dimensions

M opérateur DEIMOS SR avec centrale de commande et récepteur à rolling code incorporés
T émetteur à deux canaux à rolling code, Mitto2 12V
Ftx-Frx Couple de cellules photoélectriques, Cellula130
CF couple de colennettes pour cellules, CC130
AL feu clignotant avec antenne
S sélecteur à clé, Intro
C crémaillère en plastique, CP
CS barre palpeuse

• Pour la composition de l'installation et les conditions d'installation, se référer aux normes en vigueur dans le pays d'installation.



Caractéristiques principales

Opérateur électromécanique irréversible pour motoriser des portails coulissants, pour l'usage résidentiel • DEIMOS SR est doté d'une carte de commande située devant le moteur • récepteur rolling code à deux canaux intégré • bornier extractible et leds d'autodiagnostic • poignée de déblocage • limiteur de couple mécanique • alimentation 230 V \pm 10% 50Hz • puissance 290W • vitesse du vantail 8,5m/min • poids maxi du vantail 5000N

